

## 一、产品介绍

PTS517是一种抗腐蚀性强，高稳定性，高过载，耐高温的变送器。其体积相对于普通的电容式变送器要小巧，而且没有任何填充液，不会有位置误差和泄露隐患，而且其膜片为陶瓷，耐腐蚀性，抗磨损性均大大优于普通的不锈钢膜片电容式变送器。

## 二、特点

- 测量范围宽
- 精度高、稳定性好
- 寿命长、抗干扰设计
- 防腐性强，陶瓷膜片

## 二、技术参数

量 程：0~5.0米（液位）

供电电压：24VDC（16VDC~32VDC）

输出信号：4~20mA 二线制

精 度：±0.5%FS

过载能力：1600%

（过载无正常输出，传感器自动保护）

破坏压力：2000%

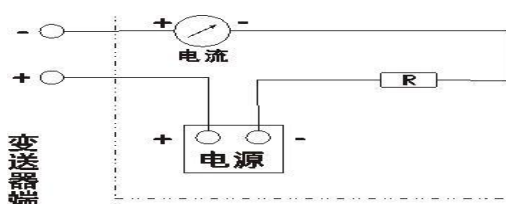
环境温度：-10℃~+90℃

储存温度：-20℃~+60℃

接 口：卫生卡箍（50.5MM）

防护等级：IP65

## 三、接线方式：

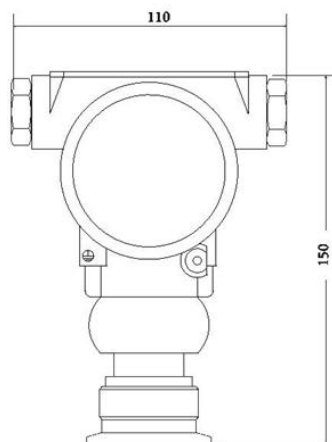


## 二线制电流信号输出接线图



## 四、安装注意事项：

- 1.接线时正负极不能接反，否则会损坏变送器；
- 2.变送器外壳良好接地；
- 3.禁止私自拆开变送器！内部部件损坏，需要维修或更换元件时，需返厂完成！



## 五、保修及责任：

1. 本产品免费保修时间为 12 个月，用户在使用 12 个月 后如需要修理需要支付一定的修理成本费用。

2. 本保修条例仅针对用户正确使用本产品的情形下

3. 产品出现以下情况均不在本保修范围之列

A. 产品外形结构有明显损伤和变形

B. 产品部件不完整

C. 用户因使用不当（即用户在超过产品参数规定范 围使用）

4. 如果本条例与客户购买产品签署的合同有冲突，以合同 内容为准。

5. 如果用户对产品性能判定有异议，可申请相关部门仲 裁。

6. 本说明书有可能在任何时间的修正与更改，恕不另行通 告。说明书中的内容如有错误，恳请谅解。本公司不会承 担用户使用本产品而产生的任何间接的、特殊的、偶然的 或相应而生的损害（包括利益损失的伤害，丢失交易、用 户数据，交易的中断或与之类似的）。